

Slagleklipper til ATV, 150 cm

Brugervejledning

Model: JOATV150D



Tillykke med dit nye DK-TEC produkt.

Læs og forstå indholdet af denne instruktionsbog inden du bruger produktet. Mangel på sikkerhed og korrekt betjening kan medføre skade på operatøren eller omkringstående, samt på produktet. Denne manual vil give dig et overblik over de sikkerhedsmæssige forbehold, samt tips til hvordan du kommer godt i gang med dit nye produkt.

LÆS ALTID VEJLEDNING INDEN MASKINEN ANVENDES

DK·TEC



EU – importør

DK-TEC A/S

Erklærer herved at **ATV Slagleklipper**

AT150D

Er fremstillet i overensstemmelse med følgende direktiver:

2006/42/EC

Og udført i henhold til følgende standarder:

EN ISO 4254-5:2018, EN ISO 12100: 2010

DK-TEC A/S

Ærøvej 8

5800 Nyborg

19.08.2019

A handwritten signature in black ink, appearing to read 'Torben Østerberg', is written over a horizontal line.

Torben Østerberg

Adm. Direktør

Indholdsfortegnelse

1. Kom godt i gang med dit nye produkt.....	3
2. Opstart af din nye maskine.....	4
3. Generelle advarsler	5
4. Brugervejledning.....	8
5. Vedligeholdelse og opbevaring	12

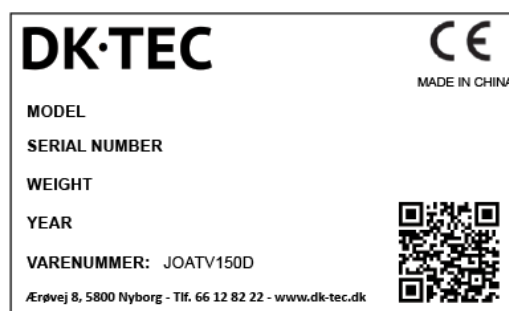
Specifikationer

MODEL	JOATV150D
Arbejdsbredde	145 cm
Motor	18 HK med elstart
Benzin	Blyfri 92/95
Antal hammerslagler	24 stk.
Antal remme	3 stk.
Vægt	364 kg
Klippehøjde	17-65 mm
Antal hjul	4 stk: 16x6.50-8

Reservedele

Brug altid originale reservedele, ellers bortfalder garantien! Du kan let finde frem til de reservedele der passer til maskinen, ved at scanne scan koden som sidder på din maskines CE plate.

Hent App'en 'QR scanner' på din smartphone i Play Butik eller App Store, for at kunne scanne scan koden.



1. Kom godt i gang med dit nye produkt

Tillykke med dit nye DK-TEC produkt.

Læs og forstå indholdet af denne instruktionsbog inden du bruger produktet. Mangel på sikkerhed og korrekt betjening kan medføre skade på operatøren eller omkringstående, samt på produktet. Denne manual vil give dig et overblik over de sikkerhedsmæssige forbehold, samt tips til hvordan du kommer godt i gang med dit nye produkt.

Sikkerhed

- Brugeren skal være kendt med alle funktioner på dette produkt før betjening.
- Hold hænder og fødder væk fra eventuelt bevægelige dele.
- Bær beskyttende tøj og udstyr som er passende for arbejdet. Undgå løse ting og løst tøj.
- Hold, personer som ikke betjener produktet, væk fra arbejdsområdet.
- Hav aldrig passagerer på produktet.
- Tillad aldrig børn at betjene dette produkt.
- Inspicer produktet og sørg for at alle dele er i god form og rigtig monteret før og efter brug.
- Findes der et problem, skal problemet løses før der arbejdes med produktet.
- Opbevar produktet i et område hvor børn normalt ikke leger. Sørg for at produktet står sikret, så den ikke kan vælte, ytte sig eller falder ned over nogen.
- Sørg for at du har et telefonnummer til læge, ambulance, hospital og brandvæsen nær telefonen i tilfælde af en nødsituation.
- At køre produktet sikkert, kræver fuld opmærksomhed fra forbrugeren, så undgå at høre radio/musik med høretelefoner eller lignende når der arbejdes med dette produkt, da det kan fratage opmærksomheden.

Kom godt i gang med dit nye produkt

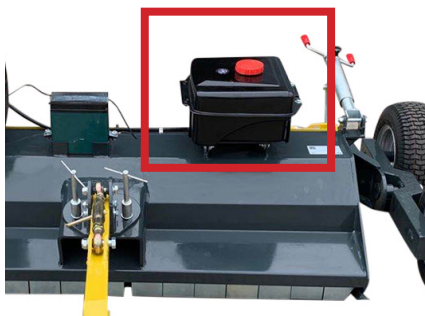
- Tjek for defekte dele før brug af maskinen. Defekte dele skal erstattes med nye originale dele – for at opretholde sikkerheden og bevare reklamationsretten.
- Giv dig tid til at lære produktet godt at kende, start langsomt op og bliv fortrolig med produktets anvendelse og begrænsninger.

Modificer aldrig produktet:

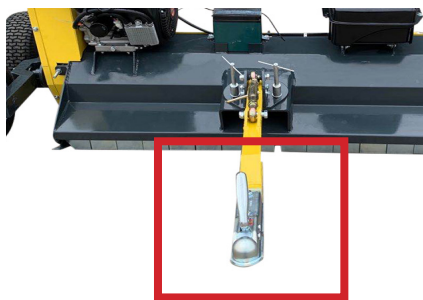
Hvis produktet modi ceres, hvorved konstruktion, sikkerhed mv. påvirkes negativt, og med stor risiko for skade og ulykke, bortfalder reklamationsretten.

Du kan nu gå sikkert i gang med at bruge dit nye produkt.

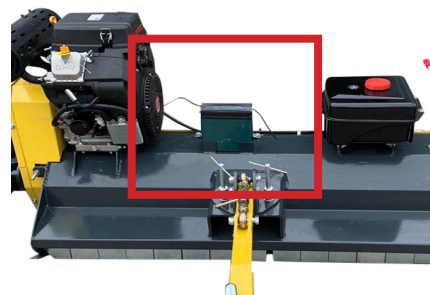
2. Opstart af din nye maskine



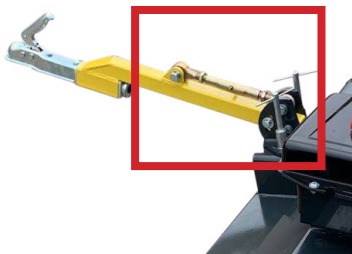
Benzintanken (blyfri 92/95)



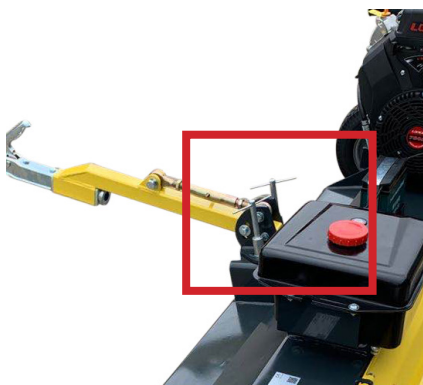
Kuglekobling



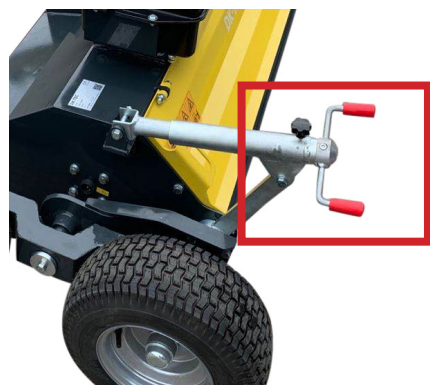
Batteri for elstart



Højdejustering af
klippehøjden: op og ned



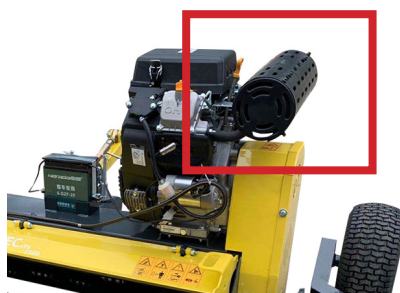
Højdejustering af
klippehøjden: højre og
venstre



Justering af klippehøjden



Påfyldning af motorolie, type
SAE30



Udstødning
NB: Hold afstand, udstødningen
kan godt blive varm



Bagklap - åbnes ved at løsne
bolt og møtrik som sidder i
på siden af bagklappen.
NB: Husk at slukke motoren!



For at justere rullen

- Løsn boltene på billedet (gentag for begge ender)
- Sæt boltene i igen ved den ønskede klippehøjde og stram efter.

Boogiehjul for forøget opdrift
i blødeområder.

NB: Det anbefales at
maskinen efterspændes efter
første gangs brug.

3. Generelle advarsler



Læs og forstå brugermanualen fuldstændigt før maskinen tages i brug.

Brugeren skal have læst og forstået brugervejledning samt sikkerhedsforskrifterne og være kendt med alle funktioner på maskinen før brug af maskinen. Maskinen må kun betjenes når brugeren sidder på den trækkende enhed.

Betjenings advarsler

- Det skal sikres at skærme og sikkerhedsanordninger er på plads før brug.
- Børn må IKKE betjene denne maskine.
- Træk kun maskinen efter de anbefalede enheder: havetraktorer, og atv'er.
- Lad ikke den trækkende enhed og maskinen være ubevogtet når motorerne kører.
- Der må aldrig medtages passagerer på hverken den trækkende enhed eller på slagleklipperen. At blive ramt af en trækkende enhed i bevægelse kan forvolde alvorlig skade eller død.
- Ved vedligeholdelsesarbejde, skal maskinen understøttes således at den ikke kan falde ned over personen. Den trækkende enhed skal være stoppet og håndbremsen være trukket.
- Sikkerhedsafstanden er minimum 20 meter, når maskinen arbejder.
- Bær ikke løst hængende tøj ved brug af maskinen.
- Hold hænder og fødder væk fra roterende dele.
- Ved opbevaring af maskinen skal den sikres således at den ikke kan vælte, flytte sig, eller falde ned over nogen.
- Overskrid IKKE max klippehastigheden på 8km/t. Ved kørsel på skråninger og over ujævnt terræn skal farten sættes ned.
- Udskift straks ødelagte dele.

Fare for klemning af og afskårne legemsdele

- Hold altid hænder og fødder på afstand fra bevægelige/roterende dele når maskinen betjenes.
- Ryd altid arbejdsområdet for fremmedlegemer før arbejdet sættes i gang.
- Bær altid godkendt sikkerhedsudstyr, som sikkerhedsbriller, høreværn, støvler og handsker, når maskinen betjenes.

ADVARSEL

Advarsels-, sikkerheds- og betjenings vejledningerne som er beskrevet i denne vejledning dækker ikke alle tænkelige situationer som måtte opstå. Det skal forstås af brugeren, at sund fornuft og forsigtighed er faktorer som ikke kan indbygges i dette produkt, men skal gøres af brugeren.

Definition af sikkerhedsetiketterne



FARE! Angiver en øjeblikkelig farlig situation som, hvis den ikke undgås, kan resultere i død eller alvorlig personskade. Dette advarselssymbol er begrænset til de mest ekstreme situationer; de anvendes typisk til maskinkomponenter som, på grund af funktionelle formål, ikke kan afskærmes.



ADVARSEL! Angiver en potentiel farlig situation som, hvis den ikke undgås, kan resultere i død eller alvorlig personskade. De angiver farer, der udsættes, når afskærmninger fjernes. De kan også benyttes for, at advare mod usikre metoder.



BEMÆRK! Angiver en potentiel farlig situation som, hvis den ikke undgås, kan resultere i mindre eller moderate personskader. Det angives også for, at advare mod usikre metoder.

Hvis man benytter maskinen uden hensyn til de symboler der er, kan man komme til skade eller beskadige produktet.

Sikkerhed ved bagklappen



- Pas på vare dele – rør aldrig ved varme dele. Det kan forårsage brændmærker
- Pas på skarpe dele, såsom knivene.
- Opbehold dig aldrig under maskinen
- Stå aldrig mellem maskinen og det trækkende køretøj
- Læs altid brugermanualen før brug.
- Pas på flyvende genstande



Der skal være minimum 70 meter mellem klipperen og andre personer, når klipperen er i funktion



ADVARSEL

1. Bagklappen på maskinen må kun åbnes/lukkes og justeres når:
 - Håndbremsen er trukket
 - Motoren er stoppet
 - Tændingsnøglen er fjernet
 - PTO akslen er frakoblet hvis køretøjet er med PTO
2. Der må aldrig være personer bagved klipperen, på klipperen eller omkring klipperen når den er i funktion og dette gælder i særdeleshed hvis der køres med bagklap i åben situation, da genstande fra maskinen kan ramme og forårsage skade eller død.
3. Maskinen må ikke modificeres!

- Læs brugervejledningen før maskinen tages i brug. Sæt dig ind i funktionerne og placeringen af de enkelte betjeningsgreb og justeringsmuligheder. Gem denne brugervejledning til senere brug.

Motoren

Maskinen leveres med påfyldt motorolie. Tjek altid olieniveauet før start og påfyld motorolie ved behov.

Påfyld motorolie

1. Maskinen skal stå på et plant gulv.
2. Fjern påfyldnings låget/oliepinden for at påfylde motorolie (SAE30).
3. Efter påfyldning, monteres låg/oliepind igen.
4. Kontroller oliemængden dagligt og efterfyld efter behov.

BEMÆRK: I tilkøringsfasen skal olien kontrolleres ofte.

FORSIGTIGHED: Forsøg IKKE at starte motoren før den anbefalede mængde og den rigtige olietype er påfyldt. Hvis dette ikke overholdes fraskives enhver form for garanti.

Påfyld benzin

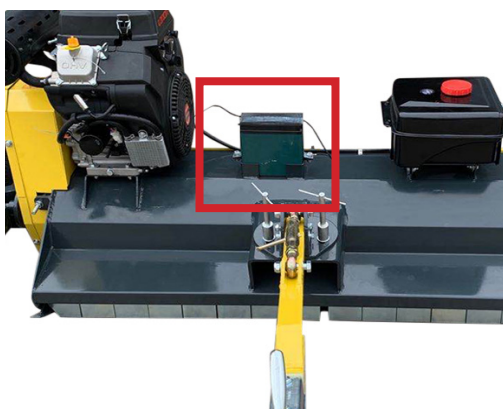
1. Brug kun ren, frisk standard blyfri benzin min 92/95 octan.
2. Bland ikke olie i benzinen.
3. Skru dækslet af langsomt, overfyld ikke tanken men efterlad ca 1 cm til ekspansion.
4. Skru dækslet på igen og tør eventuelt spild op.

FARE: Indåndingsadvarsel.

Giftige dampe fra maskinen vil slå dig ihjel. Betjen ikke maskinen i lukkede rum, heller ikke hvis de er ventilerede. Ved påfyldning af brændstof skal maskinen være kold. Påfyld kun brændstof udendørs. Hold åben ild eller gnister væk fra området når der påfyldes brændstof, da der ellers vil være eksplosionsfare som kan medføre død eller alvorlig skade.

Elstart

- 12 Volt batteri for elstart



4. Brugervejledning

ADVARSEL

Før Ibrugtagningen af maskinen, skal nedenstående instruktioner samt sikkerhedsforskrifterne læses og forstås. Hvis man ikke gør dette og maskinen fejlbetjenes, kan der ske skade på ejendomme eller på brugeren og tilskuer.

Brug af maskinen

1. Kun voksne som har forstået indholdet af disse instruktioner bør betjene denne maskine. Tillad aldrig børn at betjene denne maskine.
2. Brug aldrig denne maskine når der er andre mennesker eller børn i nærheden.
3. Træk kun denne maskine efter de anbefalede traktorer; havetraktorer og ATV'er
4. Hold hænder og fødder væk fra roterende knive, remskiver, remme og græsudkasteråbningen når motoren kører.
5. Betjen ikke denne maskine med bare fødder eller åbne sko. Brug altid solide lukket sikkerhedssko.
6. Betjen ikke maskinen når du er under indflydelse af alkohol eller stoffer.
7. Træk altid tændrørshætten af tændrøret, for at undgå fejlagtig start når der repareres eller arbejdes på maskinen.
8. Lav aldrig nogen justeringer på græsklipperen, når motoren kører.
9. Sluk altid motoren, når der ikke klippes græs eller når maskinen efterlades ubevogtet.
10. Tjek alle bolte og efterspænd dem efter den første times kørsel.
11. Der må ikke køres med maskinen uden at sikkerhedsskærme og andet udstyr er på plads.
12. Slå aldrig græs, når der køres i bakgear. Kig ned og bagved dig før der bakkes med græsklipperen.
13. Stop altid og efterse maskinen, hvis du har ramt en sten eller et andet fremmedlegeme. Reparer hvis det er nødvendigt, før der igen arbejdes med maskinen.
14. Ryd altid arbejdsområdet for sten, legetøj og ledninger før der sættes i gang.
15. Brug ikke maskinen hvis den har været tabt, beskadiget, eller hvis den ryster kraftigt. Kraftige rystelser indikerer en skade.
16. Undgå pludselige sving, ændring i retning og hastighed
17. Overstig ikke maksimum kørselshastigheden på 8 kilometer i timen.
18. Når maskinen kører, skal motoren altid have fuld gas for at få de bedste klippe egenskaber og bedste ydelser.
19. Klip kun tørt græs, vådt græs vil klumpe og samle sig sammen under klipperen.
20. Brug altid en langsommere fremkørselshastighed i høje eller kraftige græsarealer. Nogle arealer kan om nødvendigt køres to gange.
21. For at skabe en pænt klippet græsplæne, bør man ikke klippe mere end 1/3 af græsset højde i en klipning.

ADVARSEL

Tragiske ulykker er sket ved, at brugeren ikke er opmærksom på tilstedeværelsen af børn. Børn er ofte tiltrukket af kørende redskaber. Antag aldrig at børn er det sted hvor du så dem sidst. Når maskinen betjenes, vil fremmedlegemer blive kastet ud, og de kan ramme ens øjne. Brug derfor altid godkendte sikkerhedsbriller når maskinen betjenes.

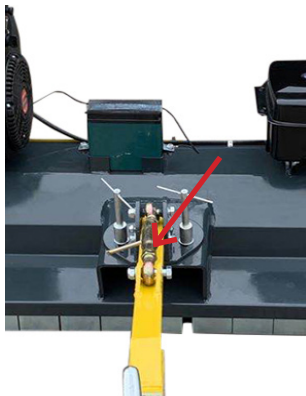
Når motoren kører produceres der lydbølger som, kan skade det menneskelige øre. Brug altid godkendte høreværn.

Spænd maskinen efter den trækkende enhed

1. Kontroller at knivbladene ikke er blokeret med græs og andre fremmedlegemer.
2. Kontroller for elektriske forbindelser som kan være skjult af græs og andre fremmedlegemer, før betjening.
3. Kontroller dækkene for at sikre at de har det rette dæktryk.

Trækstang justering

Trækstangens tilslutningshøjde kan justeres til køretøjet (se billedet nedenfor).



DÆK ADVARSEL

Pump ikke dækkene for hårdt (max 15 psi) og brug ikke slidte dæk eller dæk der ikke kan holde på luft. Der kan ske alvorlige skader, hvis et dæk eksploderer mens maskinen betjenes. Overskrid ikke maksimum hastigheden på 8 kilometer i timen.

- Tjek motorolien før start af motoren.
- Afgør hvilken trækposition der passer bedst for dit køretøj. Mulighed 1: Lige træk eller mulighed 2: Side monteret
- Juster klippehøjden (Se knivhøjde justering senere i manualen) . Se den trækkende enheds instruktionsbog for rigtig montering af træk.
- Bak den trækkende enhed hen til den ønskede trækposition.
- Tilkobl maskinen, og det skal sikres at koblingen er låst før maskinen trækkes af sted.

BUGSERINGS ADVARSEL

- Alvorlig skade eller død kan opstå hvis sikkerhedsforskrifterne ikke følges. Det skal altid sikres at klipperen er låst til den trækkende enheds trækordning før der køres med den.
- Kør forsigtigt. Vær opmærksom på den tilføjede længde
- af klipperen.
- Overstig aldrig maksimum bugserings hastigheden på 15 kilometer i timen.
- Sid aldrig på eller transporter aldrig noget på klipperen.
- Sluk altid den trækkende enheds motor samt maskinens motor før maskinen efterlades.

Kniv højde justering

NB: Oftest bruges hjulene til transport af maskinen fra A til B. Men de kan også bruges til klippehøjde justering. Alternativt bruges den bagved kørende sorte rulle som højdejustering:

- Maskinens motor skal være slukket før justering af knivhøjden.
- Knivbladens højde justeres ved at dreje på justering håndtaget til hjulene (se billedet), eller ved at justere den bagved kørende sorte rulle.



ADVARSEL

Juster aldrig knivhøjden med motoren kørende. Knivbladene vil skære igennem skind og ben.

Hold hænder og fødder væk fra knivbladene og udkast arealerne.

Alvorlig skade kan ske når andre mennesker tillades at være i arbejdsområdet. Hold altid tilskuere ude af arbejdsområdet, når maskinen betjenes.

Start af motoren

1. Det sikres at den trækkende enheds parkeringsbremse er trukket og at klipperen er i vandret position samt at knivbladene er sat til den ønskede højde.
2. Drej brændstofhanen til åben position.
3. Sæt gashåndtaget i "run" position.
4. Ved kold motor – skub gashåndtaget ned for at aktiverer chokeren.
5. Hvis motoren ikke starter, flyt da gas håndtaget til 1/4 og prøv igen.
6. Sæt altid gas håndtaget til fuld power, når der skal klippes.
7. Tillad motoren at kører nogle få minutter før at der startes med at klippe.

FORSIGTIG: Drej altid brændstofhanen til "OFF" position når motoren er stoppet.

Før igangsætning

- Før igangsætning, tjek at klipperen og den trækkende enhed er forsvarligt sammenkoblet.
- Bær altid godkendt sikkerhedsudstyr, sikkerhedsbriller og høreværn, handsker og arbejdsstøvler, når maskinen betjenes.
- Kontroller at motoren er sat til at køre ved fuld gas, for den bedste klippe ydelse.
- Stig forsigtigt på den trækkende enhed, og start arbejdet med langsom hastighed.
- Overstig ikke maksimum arbejdhastigheden på 8 kilometer i timen.

FORSIGTIG: Maksimum klippe hastighed er 8 kilometer i timen.

Juster remmen

- Remmen vil løsne sig efter lange tids betjening. Tjek for korrekt spænding.

Fremadgående hastighed

- Mængden af græs eller ukrudt, der skal skæres, dikterer den fremadrettede hastighed: langsom hastighed giver bedre resultater i de fleste tilfælde. Sørg for at følge nedenstående procedure.
- Normal fremadgående hastighed (1 km / t : meget tungt brug - 10 km / t -: meget let brug)
- Start op med så langsom hastighed som muligt, sørg for, at klipperen arbejder effektivt med motoren indstillet til maksimal omdrejningstal (hvis det er umuligt på grund af meget tunge skæringsforhold, hæv klipperens højde og vær forberedt på at køre over græsset to gange)
- Forøg fremadgående hastighed, indtil motorens omdrejningshastighed begynder at bremse – Sænk hastigheden og lad motoren genvinde fuld omdrejningstal og gå derefter igennem den samme proces, men stop ved den hastighed, inden motorens omdrejningshastighed begynder at bremse. Det er vigtigt altid at lytte til motoren.

Stop klipningen

1. Stands den trækkende enhed, sluk motoren, drej brændstoffhanen til "OFF" position og træk håndbremsen.
2. Sluk maskinens motor.

Transport af klipperen

1. Det skal sikres at motoren er slukket.
2. Hæv klipperen så knivene er i højeste position.
3. Når maskinen transporteres, fjern da tændrørs hætten fra tændrøret og det skal her sikres, at den ikke kan få kontakt med tændrøret ved en fejl.

Justering af rulle der løber bag klipperen

- Hovedformålet med rullen er, at forhindre skade. Hvis et hjul falder ned i et hul, eller der er ujævnt mellemrum mellem hjulene, tager rullen vægten af klipperen, så klipperen ikke skaler jorden. Kombineret med rullen giver klipperen god beskyttelse mod rotoren.
- Rullen har den ekstra fordel at gøre det muligt at skære kantsidegræs uden vanskeligheder ved at lade hjulet hænge over kantstenen.
- Hvis plæneklipperen anvendes i hårde forhold eller regelmæssigt i kraftige afgrøder, skal rullen og de sorte sideskinner sænkes for at øge afstanden mellem klipperen og jorden, når rullen tages i brug.

Under omstændigheder hvor klipperen anvendes som en rotorklipper, og der ønskes et stribet udseende, kan rullen indstilles ved hjælp af de forskellige hulpositioner for at give den nødvendige klippehøjde, hvorefter hjulene løftes fri af jorden:

-

5. Vedligeholdelse og opbevaring

ADVARSEL

Manglende vedligeholdelse og opbevaring af klipperen kan medføre bortfald af garantien.

Generel vedligeholdelse

- Før udførelse af vedligeholdelse, skal maskinens motor være slukket.
- Efter en hver form for vedligeholdelse, skal det sikres at alle skærme og sikkerhedsudstyr er tilbage på plads før betjening af klipperen.
- Tjek dagligt alle møtrikker for korrekt tilspænding.
- Smør remskivelejer.
- For hver sæson bør alle bevægelige dele renses og smøres let efter behov.
- Brug en højglans maskinlak til at reparere ridser eller slidte metal overflader.
- Brug aldrig højtryksrensere eller vandslanger til at rense motoren mens den kører eller er varm.

Justering af motor samt knivtræksremme

1. Motorremmen skal have den korrekte tilspænding hele tiden.
2. Motorens monteringsbolte løsnes og motoren trækkes tilbage indtil motorremmen er stram. Derefter tilspændes boltene igen.

Knivtrækkets rem er fjeder belastet og behøver ikke justering.

Udskiftning af knivblade

1. Indstil klipperen i højeste stilling, for at få adgang til knivbladene.
2. Put bukke under klipperen, for at undgå at klipperen falder ned og forårsager skade.

Se i motorens brugsanvisning for motor vedligeholdelse.

VIGTIGT:

Hvis dele skal skiftes, brug da kun dele som opfylder producentens forskrifter. Hvis der bruges dele som der ikke opfylder specifikationerne kan det resultere i sikkerhedsbrud eller dårlig betjening.

Opbevaring

- Før opbevaring skal det sikres at maskinen er ren og tør.
- Motoren og brændstofhanen skal være i off position.
- Smør alle overflader og bevægelige dele med lidt olie for at undgå rust.
- Opbevar maskinen indendørs i overvågede arealer under kraftig regn eller i vinter månederne.

Se altid den nyeste version af manualen,
samt reservedelsliste/partslist for din vare på
www.dk-tec.dk, under selve maskinen.