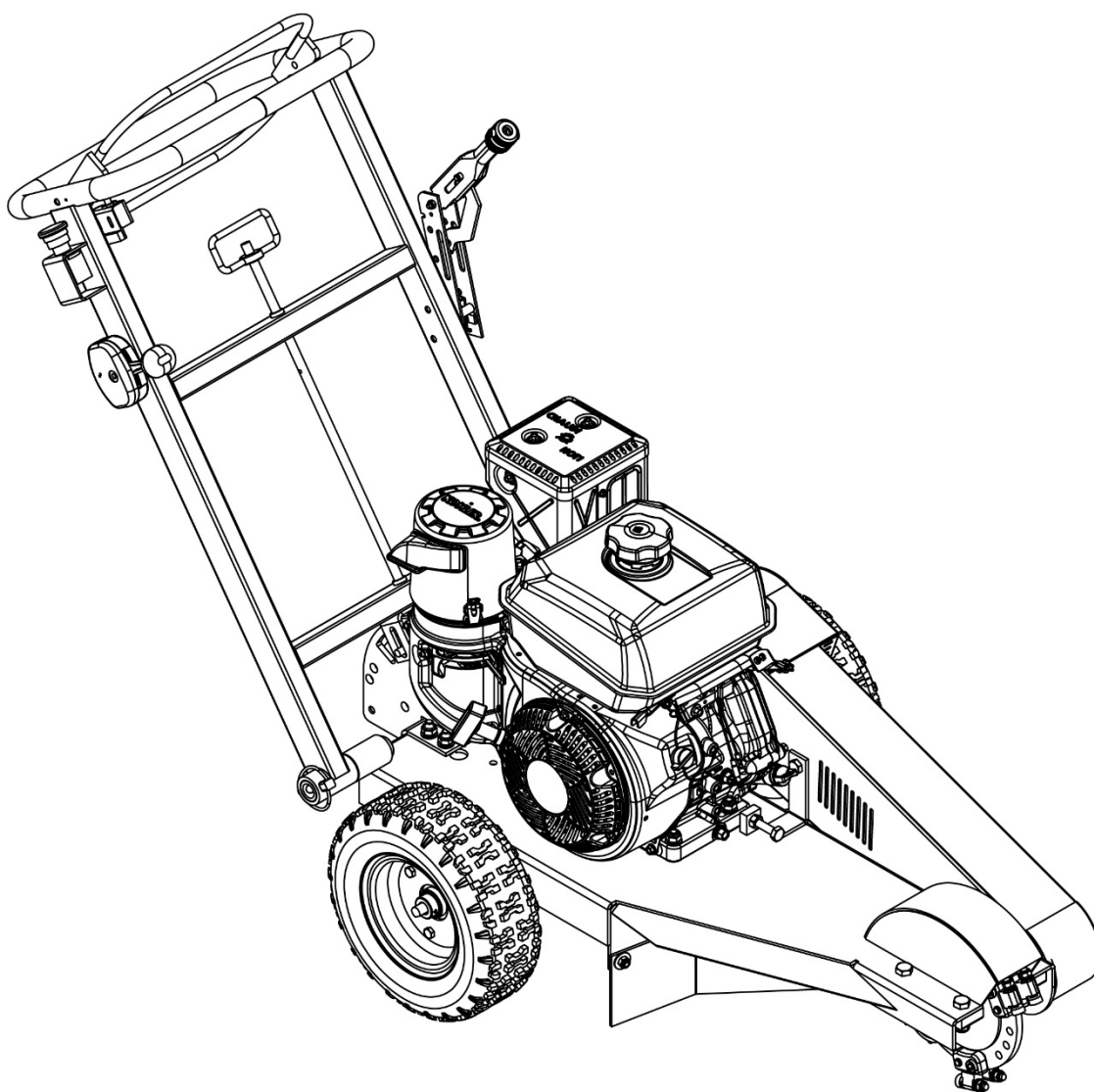


Stubfræser Brugervejledning

Model: W2000



LÆS ALTID VEJLEDNING INDEN MASKINEN ANVENDES

DK·TEC

Indholdsfortegnelse

Reserve dele	4
Sikkerhedsinstruktioner	5
Brugen af stubfræseren	5
Personligt udstyr	7
Børn	8
Specifikationer	9
Betjeningsgreb	11
Tankning	11
Centrifugal kobling	11
Dødmandsknap	11
Bremse	11
Gashåndtag	12
Brændstof system	12
Betjening	13
Forberedelse	13
Før du starter arbejdet	13
Start af stubfræseren	14
Stop motoren	15
Flytning/transport	15
Procedure for nedfræsning af stub	16
Normal slukkeprocedure	17
Vedligeholdelse	18
Skærehoved	18
Udskiftning af knivblade	19
Bremse justering	19
To minutters reglen	19
Afrensning og afvaskning	19
Smøring af leje	20
Remmen	20
Generelt	20
Service	21
Opbevaring	21
Opbevaring	21
Vinteropbevaring	21

DK·TEC

Reservedele

Brug altid originale reservedele, ellers bortfalder garantien! Du kan let finde frem til de reservedele der passer til maskinen, ved at scanne scan koden som sidder på din maskines CE plate.

Hent App'en 'QR scanner' på din smartphone i Play Butik eller App Store, for at kunne scanne scan koden.



Sikkerhedsinstruktioner

Formålet med denne manual er at hjælpe dig som bruger til, at bruge maskinen sikkert og give dig information om hvordan den skal vedligeholdes. Læs venligst hele manualen grundigt før du bruger maskinen første gang.

Hvis du efter at have læst brugermanualen stadig er usikker på sikkerheden som der er forbundet med brugen af denne maskine, bør du ikke bruge maskinen. Kontakt venligst DK- TEC for mere information.

Læs denne manual grundigt og sikre dig, at du forstår den til fulde før brug af maskinen eller igangsætning af vedligeholdelse. Hvis brugeren ikke kan læse manualen, er det ejerens ansvar at forklare indholdet til brugeren.

VIGTIG INFORMATION

Brug ikke denne maskine, før brugervejledningen er grundigt gennemgået og forstået. Alt vedligeholdelsesarbejdet, som ikke er beskrevet i denne manual, skal udføres af et autoriseret værksted.

ADVARSEL

Under ingen omstændigheder må det originale design af maskinen modificeres. Sådanne modifikationer kan ikke alene påvirke ydelsen og styrken af denne maskine, men udsætter også brugere og tilskuer for en sikkerhedsrisiko.

Uautoriserede modifikationer af designet af maskinen, gør at garantien frafalder!

ADVARSEL

Stubfræseren kan være farlig, hvis den ikke bruges korrekt eller uden at den korrekte service og vedligeholdelse udføres. I disse tilfælde kan det medføre alvorlig skade, i værste tilfælde, død. Det er derfor meget vigtigt, at brugeren læser og forstår denne manual inden maskinen bruges.

Brugen af stubfræseren

Stubfræseren bruges til at fjerne træstubbe med. Ved at bevæge kniven i fejende vandrette bevægelser over toppen og forsiden af stubben, kan du, bid efter bid, fræse stubben væk.

Følg alle sikkerhedsinstruktioner. Hvis de ikke følges, kan det medføre skade på brugeren eller andre. Forebyggelse af ulykker, generelle sikkerhedsbestemmelser, arbejdssikkerhedsregler og trafik lovgivning, skal altid følges.

Alle brugere skal være uddannet i brug af denne maskine. Det er ejerens ansvar at sørge for, at alle brugere er uddannet i maskinens brug.

Lad et autoriseret værksted stå for alle service og vedligeholdelses-opgaverne, som der ikke er beskrevet i denne manual.

Lær hvordan maskinen og dens betjeningsgreb bruges sikkert og lær alle sikkerhedsmærkaterne at kende. Brug kun maskinen til at fjerne træstubbe med. Den er ikke designet til andet.

Kontroller at maskinen er driftsklar før brug.

Brug kun maskinen i dagslys eller i veloplyste områder. Hold maskinen på en sikker afstand fra huller eller andre uregelmæssigheder i jordoverfladen. Læg mærke til andre mulige farer.

Tillad kun voksne at betjene maskinen, som der er bekendte med maskinens brug.

Tillad aldrig børn eller uuddannet personer at betjene eller servicere maskinen. Den lokale lovgivning gælder her.

Mennesker og dyr kan distrahere dig, således at du mister kontrollen over maskinen. Derfor er det vigtigt altid at koncentrere sig og have fokus på den givne opgave.

Forlad aldrig maskinen med motoren kørende.

Det skal sikres, at der er andre mennesker i nærheden når du bruger maskinen. Således at du kan tilkalde hjælp, hvis der skulle opstå en nødsituation.

Maskinen er testet og afprøvet, kun med det udstyr der originalt blev solgt med maskinen.

ADVARSEL

Motoren kan blive meget varm. For at undgå at blive brændt, er det vigtigt at du slukker motoren og venter til alle bevægelige dele er kølet af, før motoren røres.

Hvis man igennem længere tid udsættes for vibrationer, kan det medføre skade på blodomløbet eller nervebanerne, specielt på mennesker der har dårlig blodcirkulation. Kontakt din læge, hvis du oplever symptomer, der kunne være forårsaget af for lang tids påvirkning af vibrationer. Typiske symptomer inkluderer følelseløshed, smerte, muskelsvaghed, forandring i hudfarve eller en ubehagelig sitren. Disse symptomer opstår typisk i fingre, hænder eller håndled.

VIGTIG INFORMATION

Brug aldrig en stubfræser der er beskadiget eller ukorrekt justeret og brug aldrig stubfræseren, hvis nogle komponenter mangler. Kontroller at knivhovedet stopper med at rotere, når du sænker hastigheden på motoren. Hvis du befinder dig i en situation, hvor du ikke er sikker på hvad du skal gøre, så søg altid ekspert hjælp. Prøv ikke at løse problemet selv, hvis du ikke er kvalificeret til det. Ryd arbejdsområdet for fremmedlegemer, før arbejdet påbegyndes. Brug godkendt sikkerhedsudstyr

Personligt udstyr

Brug passende udstyr.

Det skal sikres, at tøj, hår og smykker etc. ikke kan blive fanget i de bevægelige dele på maskinen.

Brug sikkerhedshjelm med visir, sikkerhedshandsker med et godt greb og sikkerhedstøj, samt ben beskyttelse.

Brug aldrig maskinen, hvis du har bare fødder. Du bør altid bruge sikkerhedsstøvler med skridsikre sål og stålsikring af snuden.

Brug en hjelm med full-face skærm.

Kontakt DK-TEC for at vælge det rette sikkerhedsudstyr.

Før brug af stubfræseren, vil det i mange tilfælde være nødvendigt at rydde området med motorsav. Derfor er det en god idé at bruge personligt sikkerhedsudstyr der opfylder kravene for arbejde med stubfræser og motorsav.

Hovedforskellen er, at du bør bære sikkerhedsbriller, når stubfræseren bruges. Trådnat vesir giver tilstrækkelig beskyttelse når der bruges motorsav, men når der bruges stubfræser, anbefaler vi både at bruge vesir til ansigtsbeskyttelse samt sikkerhedsbriller. Alternativet kan være at bruge en ansigtsskærm, men den ridses nemmere.

Brug også godkendte høreværn, når maskinen kører.

Brug altid godkendte sikkerhedsudstyr når maskinen bruges. Sikkerhedsudstyr kan ikke eliminere risikoen for ulykker, men ved at bære det korrekte udstyr, vil man reducere risikoen for ulykker væsentligt.

Følgende personligt udstyr er nødvendigt:

Sikkerhedshjelm (hård hjelm)

Høreværn

Ansigtsskærm

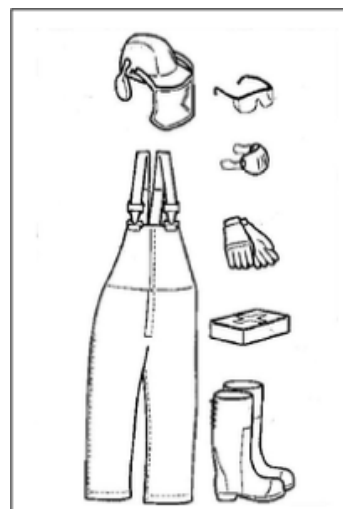
Sikkerhedsbriller

Åndedrætsværn

Sikkerhedshandsker

Førstehjælps kit

Sikkerhedsstøvler



Det skal sikres at der altid er et førstehjælps kit i nærheden, når maskinen bruges.

Det skal sikres, at ingen udover brugeren, er i nærheden af maskinen når den startes og der arbejdes.

Det skal sikres, at alle dyr og mennesker opretholder en sikker afstand fra maskinen.

Ryd området for fremmedlegemer, såsom sten, legetøj, ståltråd mv. som kunne blive fanget i maskinens roterende knive og blive smidt bagud.

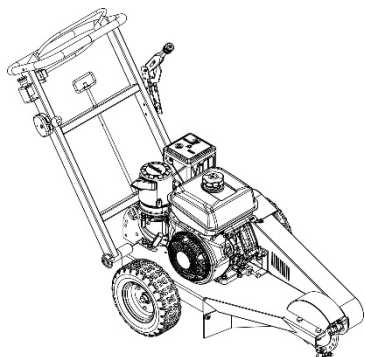
Find og lokaliser alle jordfaste objekter, såsom sprinklersystemer, pæle, vandhaner osv.

Tilkald altid de rette myndigheder til at opmærke telefonkabler, elkabler osv. som kan lægge i den overflade der skal behandles. Kør altid uden om disse, mens du fræser. Kør aldrig ind i fremmedlegemer med vilje.

Kontroller dødmangsgrebet og at alle skærme er monteret og virker efter hensigten. Brug ikke maskinen, hvis den ikke virker korrekt.

Børn

- Alvorlig ulykke kan opstå, hvis der ikke holdes øje med børn omkring maskinen.
- Hold børn væk fra denne maskine.
- Hold børn væk fra arbejdsområdet og under nøje opsyn af en anden voksen
- Tillad aldrig børn at betjene maskinen
- Vær særlig opmærksom, når der arbejdes nær hjørner, buske, træer eller andre objekter der kan blokere dit udsyn.



Specifikationer

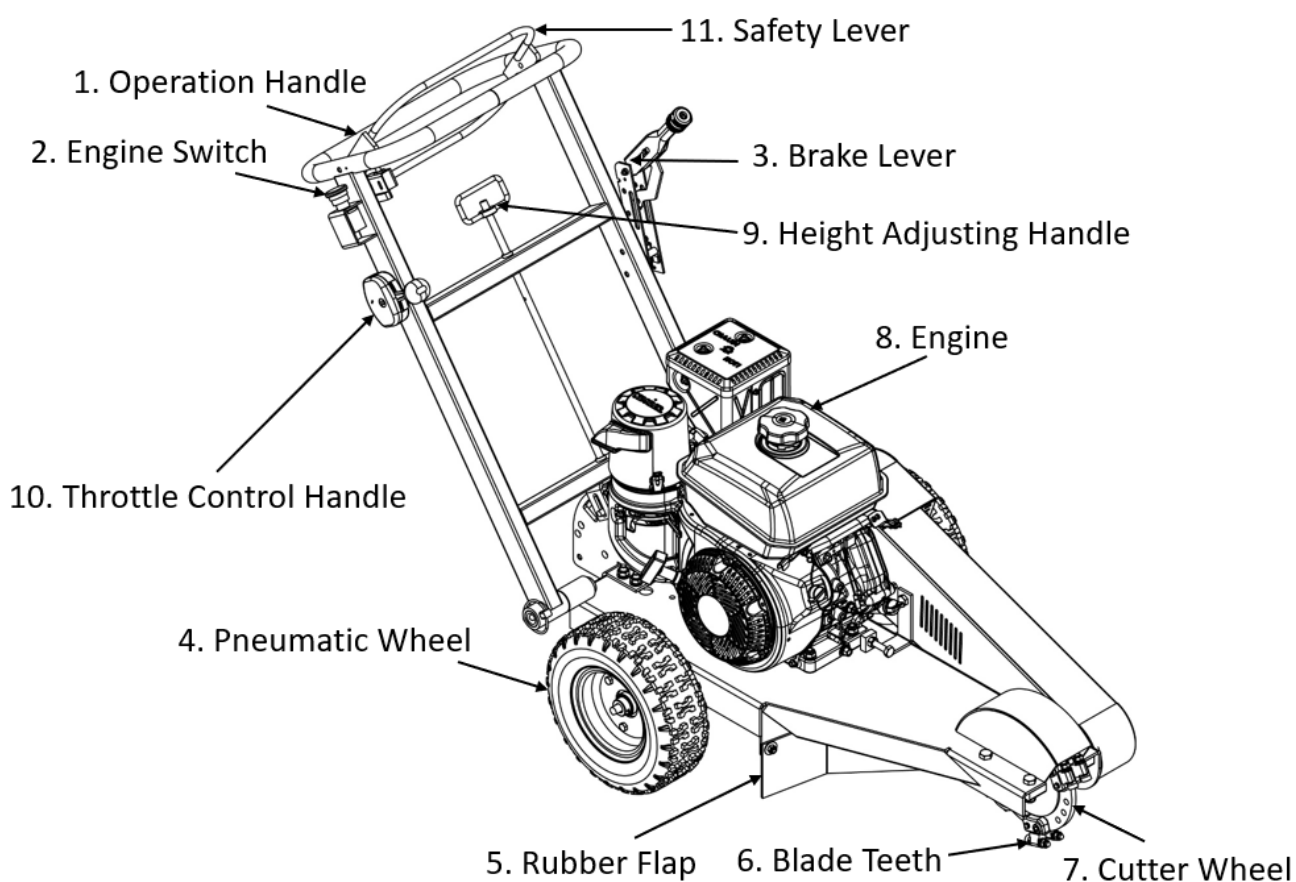
XZ0200

Motorvolumen	420CC
Brændstoftype	Benzin
Skære tænder	8pcs(4set)
Skærestørrelse	Ø200mm Diameter x 10mm tykkelse
Skære kapacitet	12” under jorden
drev	Kraftigt kobling
Motorolie	SAE 30 eller tilsvarende
Luftgummi hjul	13”
Samlede dimensioner	1580x730x1030mm
Vægt	100kg

Med maskinen medfølger:

Høreværn
Sikkerhedsbriller
Manual

MAIN COMPONENTS IDENTIFICATION



1. **Betjeningshåndtag.** Til betjening af maskinen. Håndtagets højde kan justeres ved at trække i højdejusteringshåndtaget.
2. **Motorafbryder.** Det er en knap til start af motoren (se detaljer i BETJENINGSSEKTION).
3. **Bremsearm.** Træk opad for at låse det venstre hjul. Sørg for at låse hjulet under drift og opbevaring.
4. **Pneumatisk hjul.**
5. **Gummiklap.** Bloker snavs fra slibning.
6. **Skærehoved.** Hver skærekniv kan bruges i 3 forskellige positioner for lang levetid
7. **Skærehjul.**
8. **Motor.** Se motorhåndbogen for detaljeret start og drift.
9. **Højdejusterende håndtag.** Træk i ringen for at justere højden til en passende driftshøjde.
10. **Gashåndtag.** Håndtaget styrer hastigheden på motor og knivhjul.
11. **Sikkerhedshåndtag.** Sikkerhedshåndtaget skal holdes mod håndtaget under drift. Hvis du slipper håndtaget, stopper motoren.

Betjeningsgreb

Tankning

Læs sikkerhedsinstruktionerne før tankning. Hold brændstof og brændstoftanken ren. Undgå at fylde maskinen med beskidt brændstof. Det skal sikres, at tankdækslet er tilstrækkeligt spændt og pakningen ikke er skadet, specielt før vask af maskinen.

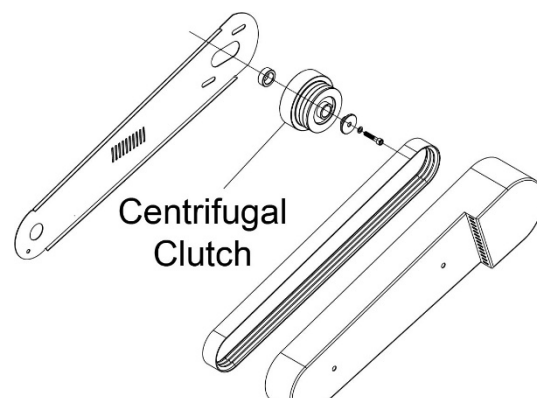
Fyld ikke brændstoftanken fuldstændigt, efterlad rum til at brændstoffet kan udvide sig efterhånden som det opvarmes.

ADVARSEL

Benzin er meget brandfarligt. Udvis forsigtighed og fyld tanken udendørs.

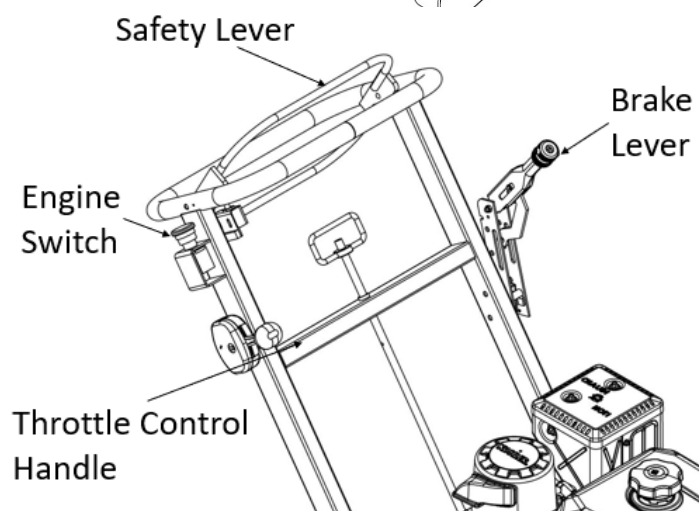
Centrifugal kobling

Motoren er udstyret med en centrifugal kobling, som der er monteret på krumtappen. Når motor hastigheden øges, tilkobles knivrotoren automatisk. Centrifugal-koblingen er vedligeholdelsesfri og det er ikke muligt for brugeren at lave justeringer.



Dødmandsknap

Håndtaget skal holdes mod bøjlens for at, motoren vil køre. Hvis du slipper grebet, slår tændingsystemet fra og motoren stopper.



ADVARSEL

Bind ikke håndtaget til bøjlens. Det er lavet sådan for din egen sikkerhedsskyld.

Bremse

Bremsearm

Bremsehåndtaget på venstre hånd på håndtagsenheden er designet til at låse venstre hjul, når det trækkes opad. Bremsen skal altid aktiveres når der stubfræses og ved opbevaring.

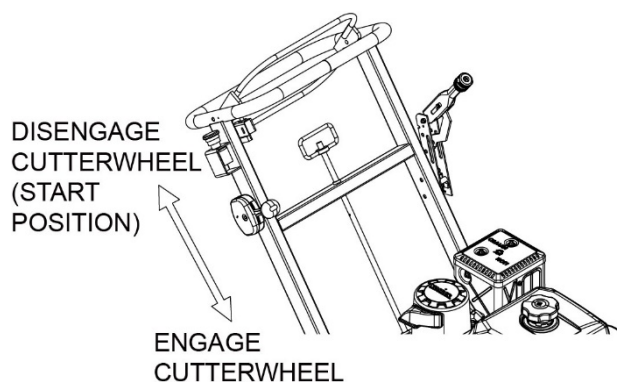
Drej stilleskruen på det øverste hoved på bremsearmen, for at justere bremsens tæthed.

ADVARSEL

Brug aldrig maskinen med en defekt bremse.

Gashåndtag

Gashåndtaget styrer motorhastigheden og skærehjulets hastighed. Ved at trække håndtaget opad kører motoren i tomgang, og fungerer som startposition. Ved at skubbe håndtaget bagud, øges motorhastigheden, centrifugalkoblingens drev griber automatisk ind i skærehjulet.

**Brændstof system****ADVARSEL**

Benzin eller dampe fra benzin er giftige og ekstremt brændbare. Vær forsigtig, når du håndterer benzin, da det kan medføre alvorlig skade eller brand.

Opbevar kun benzin i godkendte dunke.

Fjern aldrig låget på benzintanken eller fyld benzin på, med motoren kørende.

Stop altid motoren når der tankes.

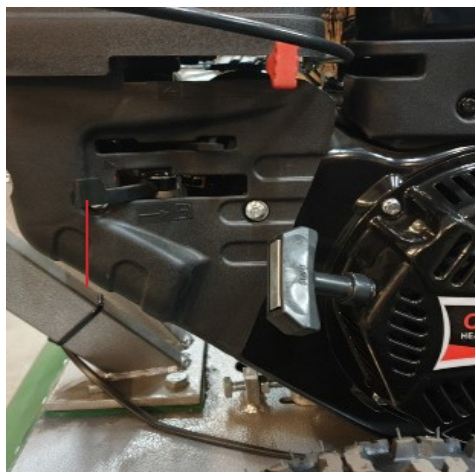
Fyld aldrig brandstoftanken indendørs.

Maskinen skal flyttes mindst 10 meter væk fra det sted hvor der blev tanket, før maskinen startes. Hvis der opstår en utæthed i brændstofsystemet, må motoren ikke startes før problemet er løst. Kontroller mængden af brændstof i tanken før brug. Efterlad rum nok til at brændstoffet kan udvide sig pga. varme fra motoren, så det ikke flyder over.

Undgå overfyldning. Hvis du spilder brændstof på maskinen, skal det tørres op. Vent til det er fordampet, før motoren startes igen. Hvis du spilder benzin på dit tøj, bør det skiftes inden brug af maskinen.

OFF
ON

Benzinhane



Betjening

Forberedelse

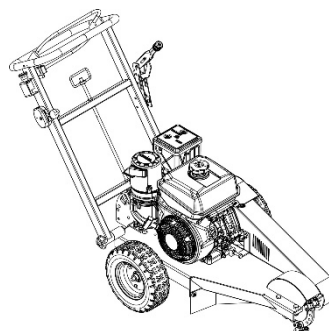
- Brug ikke denne maskine på bakker der hælder mere end 10 grader.
- Brug ikke denne maskine hvis du er træt, hvis du har indtaget alkohol eller hvis du har taget andre stoffer eller medicin, som kan påvirke dit syn, dømmekraft eller koordination.
- Brug aldrig denne maskine indendørs eller i områder hvor der ikke er tilstrækkelig ventilation.
- Det skal sikres, at du har tilstrækkeligt fodfæste, når maskinen bruges, men specielt når der er bakker. Gå, og løb ikke!
- Arbejd aldrig på vådt græs med dårligt fodfæste, da det kan få dig til at falde.
- Hold hænder og fødder væk fra bevægelige dele.
- Brug aldrig dine fødder eller andre kropsdele til at lægge mere pres på stubfræseren.
- Rygning, åben ild eller gnister i arbejdsområdet er strengt forbudt. Benzin er ekstremt brandfarlig og skødesløs håndtering, kan medføre alvorlig personskade eller ildebrand.
- Brug aldrig maskinen med en defekt udstødning.
- Et meget varmt og tørt klima kan gøre, at brugeren af stubfræseren har risiko for brænd.
- Stop og kontroller maskinen hvis du er kørt over eller ind i et fremmedlegeme. Hvis det er nødvendigt, udføres reparation før arbejdet genoptages.
- Uanset hvad, bør du altid parker maskinen på jævn grund. Aktiver parkeringsbremsen, stop motoren og vent til alle bevægelige dele er stoppet, før maskinen efterlades.



Flyvende genstande

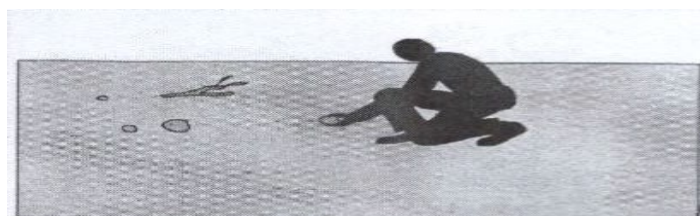


Roterende knive



Før du starter arbejdet

Grav jorden væk omkring stubben og fjern eventuelle sten som ligger nær træstubben, der kan komme i vejen for dit arbejde. Kontroller at jorden er fri fra fremmedlegemer såsom elektriske kabler, hegnetråd osv.



Sav stubben så lavt som muligt med en motorsav.

Kontroller at koblingen virker korrekt.
Kontroller at ramme og kæder er korrekt justeret.
Tilspænd skruer og møtrikker.

Vigtig information

Ryd arbejdsområdet for fremmedlegemer før arbejdet påbegyndes.

Skift motorolien efter 10 timers brug.

Tjek om bolte og møtrikker er korrekt tilspændt. Efter 10 timers brug, skal de efterspændes.

Når motoren arbejder uden at knivene roterer, skal den flyttes væk fra arbejdsområdet for at modvirke at rammerne brændes af.

Kontroller brandstofstanken nøje før og efter brug. Det skal sikres, at der er nok brændstof på til den givne opgave.

Start af stubfræseren**ADVARSEL**

LÆS din Motorinstruktionsmanual grundig før start og betjening af motoren.

ADVARSEL

Bliv i OPERATØRPOSITION, mens du betjener betjeningsknapperne. Lad aldrig maskinen være uden opsyn.

1. Placer maskinen på plads med skærekniven nær stubens forkant.
2. Tryk motoromskifteren ned på højre håndgrebsenheden.
3. Start motoren ved hjælp af motorens startledning eller den elektriske startknap (se motorhåndbogen for detaljeret instruktioner om start)
4. Hold i sikkerhedshåndtaget, og slip motoromskifteren
5. Tryk håndtagsenheden ned for at få knivhjulet fra jorden..
6. Skub gashåndtaget nedad, for at fremskynde skærehjulet og begynd at stubfræse.

ADVARSEL

Sikkerhedshåndtaget skal holdes mod håndtaget under drift. Hvis du slipper sikkerhedshåndtaget, kortslutter tændingssystemet, og motoren stopper med det samme.

ADVARSEL

Et roterende skæreblad er meget FARLIGT! Bliv ved betjeningsposition og sørg for, at skærehjulet stopper helt, inden du gør noget andet.

ADVARSEL

Sørg for at løfte bremsearmen opad for at låse hjulet inden stubfræsning.

Stop motoren

Mens du holder klingen væk fra jorden, skal du frigøre sikkerhedshåndtaget. Vent, indtil klingen stopper helt. Sænk bladet, så det hviler mod jorden. Sørg for, at bremsen er indstillet, inden du forlader betjeningselementerne, især hvis du er på en skrå overflade. Drej motorafbryderen til slukket position. Lad motoren køle af i mindst 5 minutter, før du slipper bremsen og flytter til opbevaring eller transport. En varm motor kan være brandfarlig.

ADVARSEL

Vent til alle bevægelige dele er stoppet helt, før udførsel af vedligeholdelse af maskinen. Sluk motoren og fjern tændkablet fra tændrøret.

Flytning/transport

For at dreje og styre maskinen, skal håndtaget presses ned og maskinen kan så drejes på baghjulene. Sluk motoren og lad den køle af i mindst 5 minutter før transport. Vær forsigtig og brug en sikker løfte- og flytte teknik, når maskinen skal læsses/aflæsses. Vi anbefaler at være to mennesker om transport opgaver. Aktiver parkeringsbremsen under transport. Der skal bruges de rette kæder og stropper. Det skal sikres, at den lokale trafiklovgivning overholdes ved transport af maskinen.

Procedure for nedfræsning af stub

ADVARSEL



Forlad aldrig arbejdspositionen med knivbladende roterende. Hold alle mennesker og dyr på afstand når knivrotoren kører.

ADVARSEL



Fare for flyvende snavs

Sten og snavs kan forårsage alvorlig personskade eller materiel skade.

Rester kan flyve i høj hastighed i alle retninger ud af renden. Løse genstande, som sten og grene kan i værste fald ramme operatør, eller tilskuere.

1. Sæt / aktivér bremsen.

Drej maskinen mod siden af stubben, og sænk den derefter ca. 1/2 "til 1" i forreste øverste hjørne af stubben. Drej langsomt skærebladet frem og tilbage, sænk skærebladet ca. 1/2 "til 1" før hver fejning, indtil du har fjernet stuben.

Løft skærekniven, indtil skæreklingens centrum er lige over toppen af stubben.

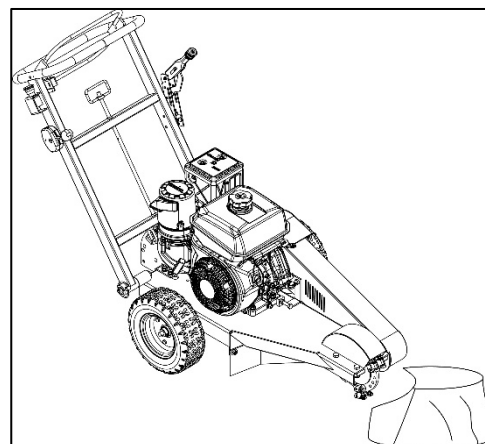
Når skærebladet er skåret ud til den ene side, føres maskinen vandret ved at frigøre nulstilling af bremsen. Før maskinen fremad for at aktivere skærebladet i stubben, så når den fejtes hen over stubben, fjerner den 1/2 "til 1" stub med hver fejning.

Fej skærebladet hen over stubben, og skær 1/2 "til 1" stubbe væk.

Før skærebladet 1/2 "til 1" frem, og fej det igen over stubben i modsat retning.

Fortsæt med at feje skærekniven til venstre og højre hen over stubben, før den frem før hver fejning, og skær 1/2 "til 1" dybde af stubben med hver fejning.

Skær komplet stub flugt med jorden, gå derefter tilbage og skær eventuelt yderligere dybde, hvis ønsket.



OPHOBNING AF SPÅNER

Ved fræsning af større stubbe, kan træspåner begynde at samle sig under hjulene.

Slip bremsen, og træk maskinen mod dig, så "spånbunken" er lige under skærehjulet.

Sænk skærehjulet ned på "spånbunke", materiale udledes således fra maskinområdet.

Stop maskinen, når du er færdig.

Træk maskinen væk fra stubben, og riv træspåner væk fra stubben.

ADVARSEL



På større stubbe tillad IKKE at slibehjul falde ned i stubhullet. Hvis et hul er i vejen for din fremgang, skal du udfylde det med træspåner eller ændre position.

STOP motoren, og slip bremsen, inden du forlader førerpositionen. HOLD BREMSEM BESKÆFTIGET, undtagen når du ændrer placeringer.

Tips

For at gøre betjeningen lettere, så fræs stubben ned til jordoverfladen.

ADVARSEL

Roterende knivblade er meget farlige. Bliv på betjeningspladsen, og vær sikker på at knivrotoren stopper fuldstændigt før der gøres noget andet.

2. Placér stubfræseren i position med knivrotoren nær den forreste topkant af stubben.

Aktiver bremsen.

Flyt gashåndtaget op til tilkoblet position.

Færdiggør stubfræsningen, ved at gentage step 10 igen og igen, indtil hele stubben er fræset til den ønskede dybde.

Stop maskinen.

Normal slukkeprocedure

- Håndgas

Sæt håndgassen i langsom frakoblings position. Hvis motoren har kørt med fuld gas, så lad den køle af i ca. 30 sekunder til 1 minut ved lave omdrejninger. Lad ikke fronten af maskinen røre ved jorden indtil du er sikker på at knivrotoren er stoppet med at dreje.

ADVARSEL

Et roterende knivblad er meget farlig! Bliv på betjeningspladsen og sikre dig at knivrotoren er fuldstændig stoppet før noget andet gøres.

- Bremse

Aktiver bremsen ved at trække i håndtaget.

- Brændstofhane

Luk for brændstofhanen. Drej håndtaget hele vejen mod venstre. Giv slip på dødmandsknappen. Vent til knivrotoren er stoppet. Det skal sikres, at knivene er stoppet fuldstændigt og at de hviler på jorden, før andet gøres.

Når du er færdig med at bruge stubfræseren, og den er kølet af, skal du:

- Afkøl motoren inden opbevaring.
- Rengør stubfræseren
- Undersøg for slidte eller beskadigede dele.
- Vælg overdækket lagerplacering.
- Undgå utilsigtet start.
- Planlæg at motioner/starte motoren mindst en gang om måneden, medmindre stubfræseren er klar til langvarig opbevaring.

Vedligeholdelse

Før der arbejdes på maskinen, trækkes tænd kablet af tændrøret.



Skærehoved

Hvert skæretand kan bruges i 3 forskellige positioner for at forlænge knivens levetid. Kontroller skærehovedet efter hver brug. Hvis hovedet er slidt, skal du ændre klippehovedets monteringsposition.

Blandt de mest kritiske elementer på stubfræseren er knivbladene. De er altså mest udsat for skade og slid. Under arbejdet med at fræse stubbe, kommer de ikke kun i kontakt med træ, men også jord og sten som ligger omkring stubben. Med tiden kommer de også i kontakt med store sten eller nedgravet affald. Sliddet af knivhovedet kan sænke effektiviteten og ydelsen af stubfræseren. Derfor er det meget vigtigt, jævnligt at kontrollere tilstanden af alle knivblade. De bør skiftes hvis de er skadet eller slidte. Læs alle de følgende instruktioner før påbegyndelse af udskiftning af knivblade.

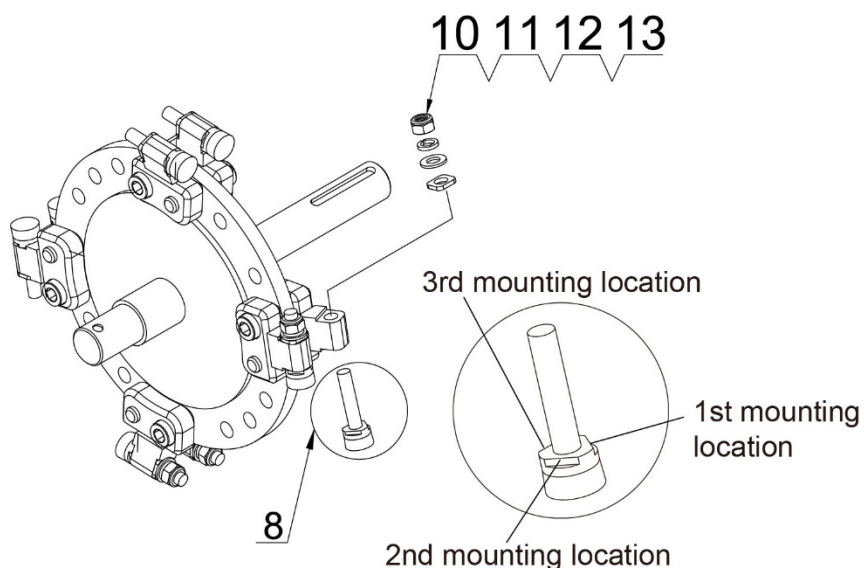
ADVARSEL



Før du udskifter knivhovedet, skal du sørge for at stoppe motoren og vente, indtil knivhjulet stopper med at dreje. Manglende overholdelse KAN medføre alvorlig personskade.

Udskiftning af knivblade

1. Rens alt jord fra knivbladene og monterings flancerne.
2. Fjern alle bolte, der holder knivbladene. Vær forsigtig ikke at lade knivsektionen falde, når de bliver løse.
3. Kontroller hver sektion for revner. Udskift klingen, hvis den er revnet.
4. Når du udskifter knivsektionerne, skal du sørge for, at knivsektionen er placeret på linje med knivens rotation.
5. Løsn pakning nr. 13, nr. 12 flad skive Ø8, låseskive Ø8 # og nylon låsemøtrik M8 på skærehjul som vist på nedenstående tegning.
6. Drej skærehoved nr. 8 på det andet monteringssted. Stram med værktøj.
7. Hvis skærehovedet er afsluttet slidt eller beskadiget, skal du udskifte det med nyt skærehoved.



ADVARSEL



Sørg for at stramme bolte og møtrikker på skærehovedet.

Bremse justering

For fin justering af bremsen skal den lille skrue på siden af bremsehåndtaget løsnes. Ved at dreje med uret strammes bremsen og ved at dreje mod uret løses bremsen. Ved aktivering af bremsen skal hjulet blokeres, derefter strammes skruen igen. For krog justering, justeres møtrikkerne på bremse kablet.

To minutters reglen

Maskinen må tippes bagover eller om på siden, for at gøre den nemmere at rengøre og servicere den, dog ikke mere end 2 minutter ad gangen! Hvis maskinen holdes i denne position i for lang tid, kan motoren blive skadet ved at benzinen løber ind i olietanken. Skulle dette ske, så skift da olien og lav et ekstra olieskift efter at motoren er drejet et par omgange med starthåndtaget, før driften genoptages.

Afrensning og afvaskning

Regelmæssig rengøring af maskinen, vil øge dens levetid. Gør det til en vane at rense maskinen direkte efter brug og før skidtet sætter sig fast. Kontroller før opstart, at tankdækslet sidder korrekt, for at undgå at der kommer vand i tanken. Udvis forsigtighed når højtryksrensere bruges til at vaske maskinen, da advarselsskilte, instruktionsskilte og motoren kan blive skadet.

Overstig ikke 70 bar ved vandtryk ved rengøring.

Smør maskinen efter rengøringen, det er især vigtigt hvis maskinen skal opbevares i længere tid.

Smøring af lejre

Knivrotor lejerne skal smøres efter hver 10 timers brug. Smør de to smørenipler på hver side af knivrotoren.

BEMÆRK

Pres fedtet langsomt ind, for at undgå skade på pakningerne. Brug ekstrem forsigtighed når der bruges en højtryks eller høj volumen smørepistol.

Remmen

Stubfræsersmaskinens drivsystem er en kilerem. Stubfræsersmaskinens kileremsspænding skal kontrolleres dagligt.

Stubfræsersens remme tilspænding bør tjekkes dagligt.

Før kontrol eller justering af remmene, skal stubfræseren slukkes. Det skal sikres, at alle bevægelige dele er fuldstændig stoppet. Ekstrem forsigtighed skal bruges for at undgå død eller alvorlig skade. Hold afstand til remme, remskiver, kobling og knivrotor når de er bevægelige.

For at justere remmes tilspænding, løsnes de 2 bolte bag koblingen. Derudover løsnes de 4 bolte der fastholder motoren. Drej den firkantede justeringsbolt på rammen med uret for at stamme rammene og mod uret for at løsne rammene. Det skal sikres, at alle boltene bliver tilspændt efter justeringen.

For at kontrollere rammens tilspænding, skal du med fingrene kunne trykke rammene 6-10 mm ned i forhold til den oprindelige position.

For at forlænge rammens levetid, er det vigtigt at den korrekte tilspænding opretholdes, da løse rammer kan forårsage, at rammerne gnider på knivrotoren og herefter til at rammene slides op. En ram der er for stram, kan forårsage at lejeakslen går i stykker.

Lav aldrig justeringer på maskinen med motoren kørende.

Sluk motoren og vent til alle bevægelige dele er stoppet før der justeres, udføres vedligeholdelse på maskinen samt når maskinen rengøres.

Generelt

Sørg for at alle dele af maskinen er i arbejdsdygtig tilstand. Det skal sikres, at alle bolte, møtrikker og lignende er korrekt spændt. Udskift slidte eller beskadigetsikkerhedsmærkater.

Vær forsigtig når de arbejdende knive kontrolleres. Brug handsker når der skal udføres vedligeholdelses arbejde.

Tillad aldrig personer som der ikke er uddannet i brugen af denne maskine, at vedligeholde eller at lave service på den.

Parker altid maskinen på et plant areal før udførelse af vedligeholdelse eller vedjusteringer.

Adskil ikke motoren. Dette kan gøre at din motorgaranti bortfalder. Kontakt DK-TEChvis du har nogle spørgsmål vedrørende service eller garanti på maskinen. Følg altid alle vedligeholdelsesinstruktionerne.

Der må ikke justeres på karburatorens justeringer, således at motoren kommer til at køre med for høje omdrejninger. Hvis motoren kører med for høje omdrejninger, risiker du skade på maskinkomponenterne.

Sikkerhedsudstyr må ikke modificeres. Kontroller jævnligt, at sikkerhedsudstyret på maskinen fungerer korrekt. Maskinen må ikke bruges med defekte eller adskilt sikkerhedsudstyr.

Udstødningen er designet til at holde lydniveauet på et godkendt niveau og til at lede udstødningen væk fra brugeren. Udstødningsskiver fra motoren, er ekstremt varme og kan indeholde gnister, der kan brandmærke brugeren.

Brug aldrig maskinen med en defekt udstødning.

Reducer risikoen for ild, ved at fjerne græs, blade og andet affald fra maskinen.

Service

Brug altid originale reservedele fra DK-TEC.

- Mal de steder hvor malingen er skrabet af, for at modvirke rust.
- Kontroller maskinen for slidte eller skadet dele, og efterspænd alle møtrikker og bolte som måtte være løse.
- Skift motorens olie og skil dig af med det gamle på korrekt vis.
- Åbn brændstoftanken, tøm den og tøm karburatoren.
- Luk brændstoftanken.
- Fjern tændrøret og hæld ca. 1 teskefuld motorolie ned i cylinderen. Drej motoren nogle gange således at olien bliver jævnt fordelt på cylinderen. Monter derefter tændrøret igen. Sæt motoren i kompressionstanken, hvor det trekantede mærke på starter fiancenen sættes på det øverste hul i starteren. Bemærk, kompressionstanken opstår for hver anden omgang.
- Smør alle smørenipler, led og kabler
- Opbevar maskinen i et rent, tørt område og overdæk den for yderligere beskyttelse.
- Sprøjt et tyndt lag olie på knivmotoren, for at undgå at de ruste

Efter de første 10 timers brug

1. Udskift motorolien.
2. Kontroller at koblingen virker korrekt.
3. Kontroller at ramme og kæder er korrekt justeret.
4. Tilspænd skruer og møtrikker.

Opbevaring

Opbevaring

Tillad motoren at køle af, før opbevaring af maskinen. Opbevar aldrig maskinen i nærheden af åben ild. Opbevar maskinen med brandstofhanen i lukket position.

Opbevar maskinen og brandstof således, at der ikke er nogen risiko for at benzinen løber ud og at dampe kan komme i kontakt med flammer eller gnister fra elektrisk udstyr.

Opbevar maskinen i et aflåst område, hvor børn og voksne ikke kan komme i kontakt med den.

Vinteropbevaring

Når sæsonen er slut, bør maskinen klargøres til opbevaring (hvis den ikke skal bruges i mere end 1 måned). Brændstof der får lov til at stå i lange perioder, (1 måned eller mere) kan efterlade klisteret bundfald i tanken, som kan tilstoppe karburatoren og få motoren til ikke at køre korrekt.

Benzin adjektiv til opbevaring, er en god løsning til at modvirke dette. Hvis der bruges aspen benzin, så er det ikke nødvendigt med adjektiver, da denne type benzin er stabil. Men hvis du skulle bruge denne type benzin, bør du ikke skifte mellem almindelig og denne type benzin, da gummidelene i karburatoren kan hærde op. Tilføj adjektivet i tanken, eller i opbevaringsdunken og kør da med maskinen i mindst 10 minutter, således at det sikres at adjektivet når gennem karburatoren. Tøm ikke brændstofstanken og karburatoren, hvis du har kommet adjektiv i.

ADVARSEL

Opbevar aldrig motoren med brændstof i tanken indendørs eller i dårligt ventileret rum, hvor brændstof dampe kan komme i kontakt med åben ild, gnister eller lignende. Håndter brændstoffet med forsigtighed, da det er meget brandfarligt. Skødesløs håndtering kan forårsage alvorlig skade og ulykke på både personer og ejendomme. Dræn brændstofstankens indhold ned i en godkendt beholder udendørs og langt væk fra åben ild. Brug aldrig benzin til rengøring af maskinen. Brug en general motor-rens, noget maskine-rens og varmt vand i stedet for.

TROUBLESHOOTING

Symptom	Cause	Action
The engine will not start	Fuel valve closed.	Open the fuel valve.
User error	Choke valve open.	Close the chock with cold engine
	Engine switch OFF-position.	Turn engine switch to ON
User error	Fuel tank empty.	Fill with fuel.
	Machine stored without observing proper procedure from chapter "Storage/Winter storage".	Clean tank, sludge reservoir and empty carburetor. Fill the tank with fresh fuel.
	Contamination, water or ice in fuel system.	Clean tank, sludge reservoir, fuel lines and carburetor fill the tank with fresh fuel
	Carburetor problems.	
Spark plug	Wrong spark plug type.	Replace the spark plug.
	Buildup on electrodes.	Check electrode gap and clean or replace spark plug.
	Short circuit.	Replace the spark plug.
	Gasoline or oil on the spark plug.	Clean the spark plug. Air the engine out. Start with full Throttle.
No spark after service.	Faulty engine switch, cable or ignition.	Contact an authorized service workshop.
Low compression authorized	Serious interior engine damage or faulty valves.	Contact a service workshop.
Engine is gutless or unevenly		
Air filter	Clogged air filter.	Clean or replace the air filter.
Fuel system	Machine stored without observing proper procedure from chapter "Storage/Winter storage".	Clean tank, sludge reservoir and empty carburetor. Fill the tank with proper fuel.
	Tank filled with 2-cycle mixed oil. Tank filled with diesel.	Clean tank, sludge reservoir and empty carburetor. Fill the tank with proper fuel. Open choke valve. Clean or replace the air filter.
(Blue exhaust) (Voluminous blue-white exhaust)		
(Black exhaust)	Choke left on. Clogged air filter. Carburetor problems.	Contact an authorized service Workshop.
Ignition system	Wrong spark plug type.	Replace the spark plug.
	Buildup on electrodes.	Check electrode gap and Clean or replace spark plug.
	Short circuit.	
	Faulty ignition unit.	Contact an authorized service Workshop.

Problem	Possible solutions
Belt coming off.	<ol style="list-style-type: none"> 1. Pulleys not aligned. 2. Belt tension is insufficient. Adjust belt tension.
Belt engages late or slips.	<ol style="list-style-type: none"> 1. Tighten the belt as described in the operator's manual. 2. Reduce cutting depth.
Belt not staying tight after adjustment.	<ol style="list-style-type: none"> 1. Check for damage on the axle, pulley or key. Make sure that the setscrews are properly tightened. 2. Replace damaged parts.
The cutting wheel does not rotate	<ol style="list-style-type: none"> 1. Engine speed is insufficient to activate the centrifugal clutch. 2. Belt tension is insufficient. Adjust belt tension. 3. Clutch is worn-replace shoes and springs, and/or clutch bearings.
The cutting wheel continues to rotate.	<ol style="list-style-type: none"> 1. Check that the throttle is disconnected. 2. Check for damage on the throttle cable. 3. Check that the throttle cable is properly mounted on the throttle valve. 4. The engine speed is not under 1000 rpm, which is required to Disengage the centrifugal clutch. 5. Inspect springs on clutch shoes. If tension on clutch shoes is not enough to pull shoes back, replace spring and clutch shoes.
The parking brake is slipping	<ol style="list-style-type: none"> 1. Adjust the brake tension in the manner described in the operator's manual. 2. Check for damage on the brake rod or lever. 3. Check for wear on the brake pads. Replace as necessary.

TECHNICAL DATA

Stump grinder specifications	
Brake	Disk-Lever activated
Drive	Direct
Belt	9J
Clutch	Centrifugal clutch
Cutters	8 cutters with tungsten carbide tips
Cutting depth	Approx 12"

EF - OVERENSSTEMMELSESERKLÆRING DK

Fabrikant

Jiashan Superpower Tools Co., Ltd.
No.391, Huimin Road, Huimin Town, Jiashan County,
Zhejiang, P. R. China



Erklærer hermed at følgende maskine:

Betegnelse: Stubfræser

Model: XZ0200/Model W2000

Er fremstillet i overensstemmelse med følgende EF-direktiv:

- Maskindirektivet 2006/42/EC

Anvendte standarder:

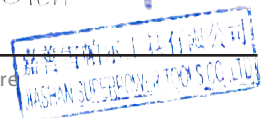
EN ISO 12100:2010,

Eva Chen 21/10/2021

name and date

Eva Chen

signature



Se altid den nyeste version af manualen, samt reservedelsliste/partslist for din vare på www.dk-tec.dk, under selve maskinen.